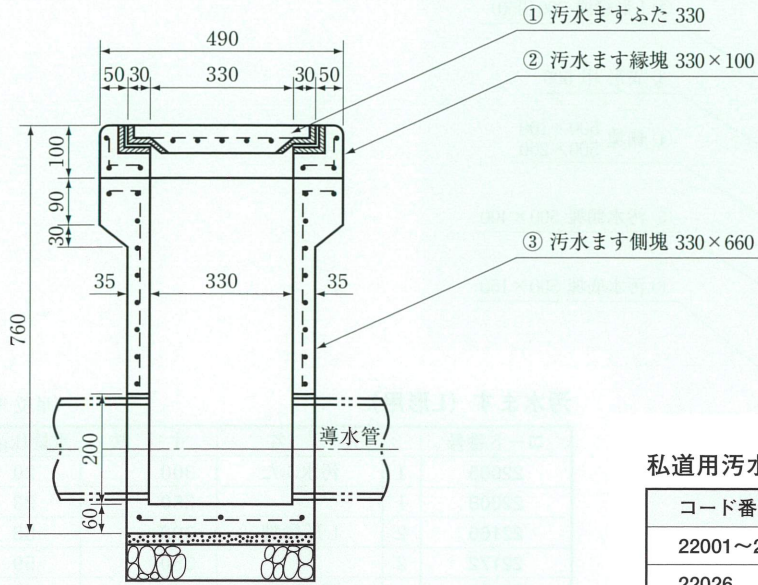


# 汚水ます（私道用）

汚水ます 330用

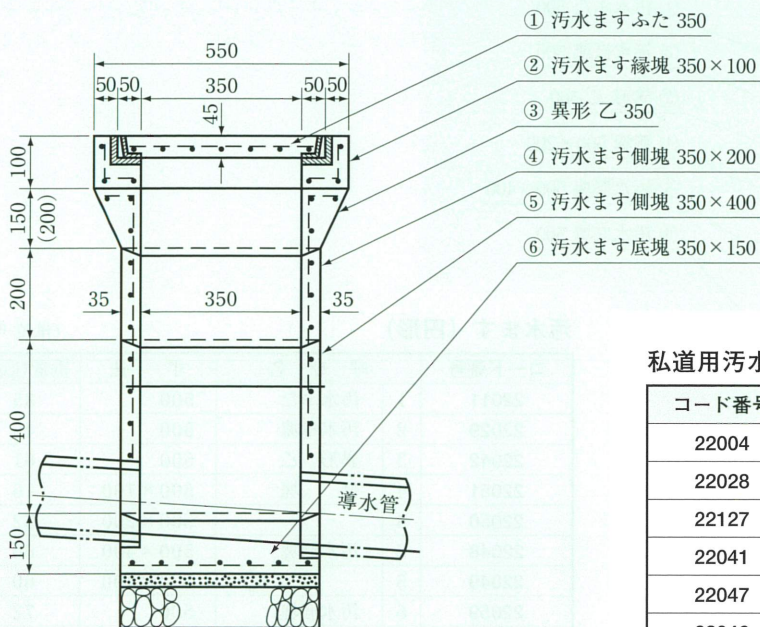


私道用汚水ます 330用

(単位 m<sup>3</sup>/m)

コード番号	呼び名	寸法	重量(kg)
22001~2	1 汚水ますふた	330	17
22026	2 汚水ます縁塊	330×100	27
22044	3 汚水ます側塊	330×660	64

汚水ます 350用



私道用汚水ます 350用

(単位 m<sup>3</sup>/m)

コード番号	呼び名	寸法	重量(kg)
22004	1 汚水ますふた	350	14
22028	2 汚水ます縁塊	350×100	27
22127	3 異形 乙	350×150	32
22041	3 〃	350×200	44
22047	4 汚水ます側塊	350×200	18
22046	5 汚水ます側塊	350×400	36
22057	6 汚水ます底塊	350×150	36