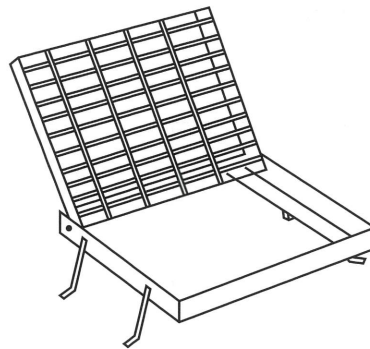
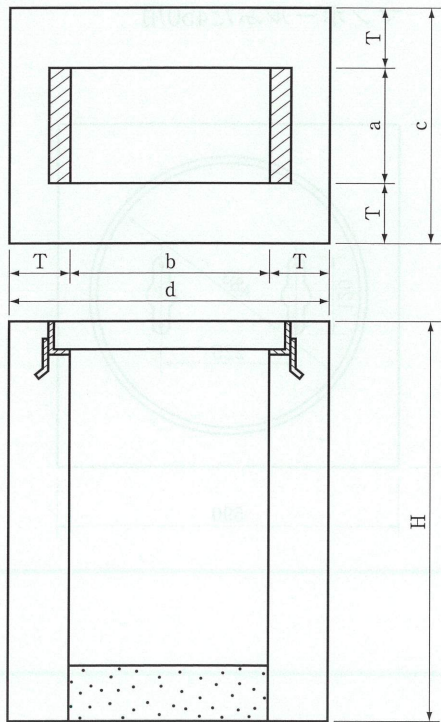


特殊集水ます（矩形）



- 開閉式（ピンヒンジ）
110° 開閉

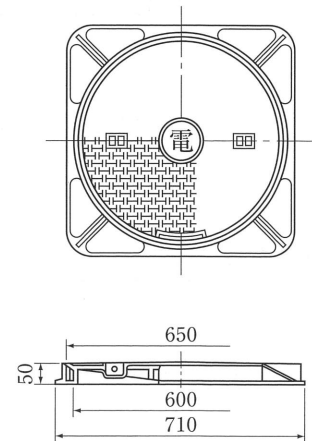
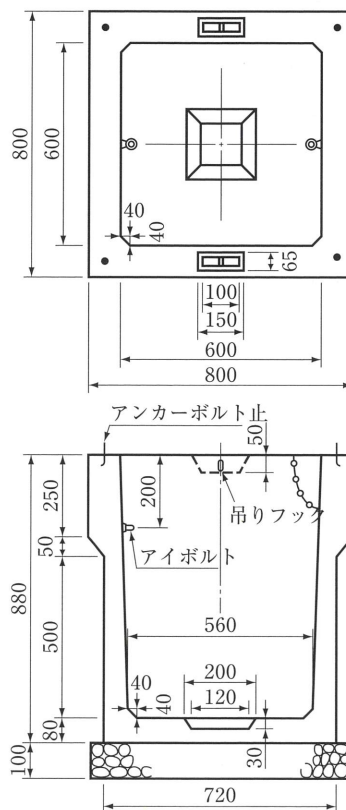
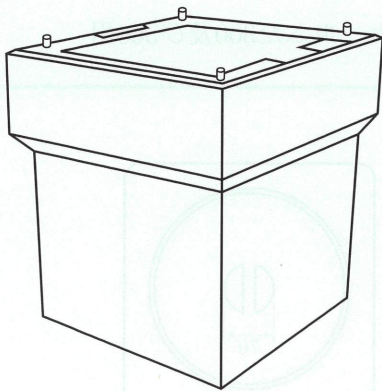
- 落とし込みタイプも有ります。
- T-20・T- $\frac{14}{6}$ ・T-2

(単位 m/m)

呼び名	寸法					重量 (kg)
	a	b	c	d	T	
300×400	300	400	600	700	150	714/M
400×500	400	500	700	800	150	857/M

※H寸法(高さ)及び導水管・側溝取付穴位置は、御注文により加工します。
※上記表以外の寸法製品も相談に応じます。

ハンドホール（600²×800）公園型



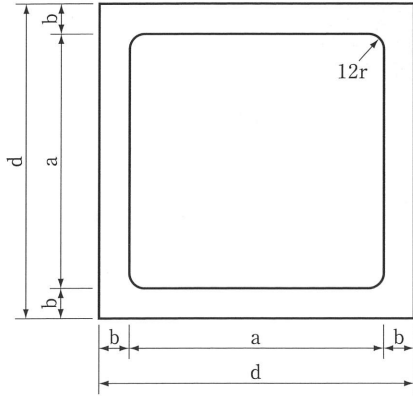
※マークなし又は次のマークを入れる事も出来ます。



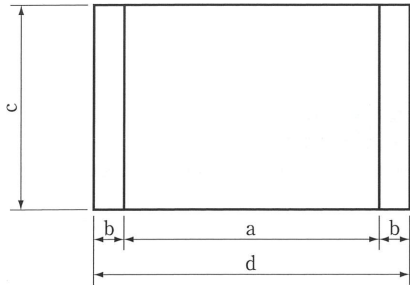
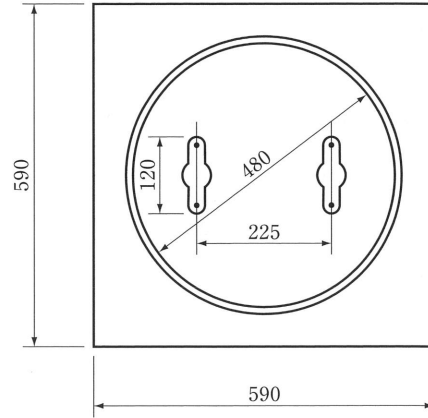
コード番号	重量(kg)
25140	530

改良ます側塊及びマンホールふた

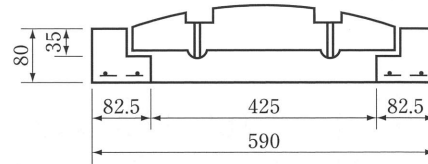
改良ます側塊



マンホールふた450用



※C寸法の1/2(半榫)も有ります。



マンホールふた300及び360用

改良ます側塊

(単位 m/m)

呼び名	寸法				重量 (kg)
	a	b	c	d	
300	300	30	300	360	30
360	360	33	300	426	38
450	450	45	300	540	63
600	600	50	300	700	93

マンホールふた

(単位 m/m)

呼び名	寸法								重量 (kg)
	a	b	c	d	e	f	g	h	
300	390	310	40	265	62.5	50	30	10	17
360	480	370	45	320	70	55	35	10	25
450	上図参照								54

※鉄筋は特別注文に限り使用する。

