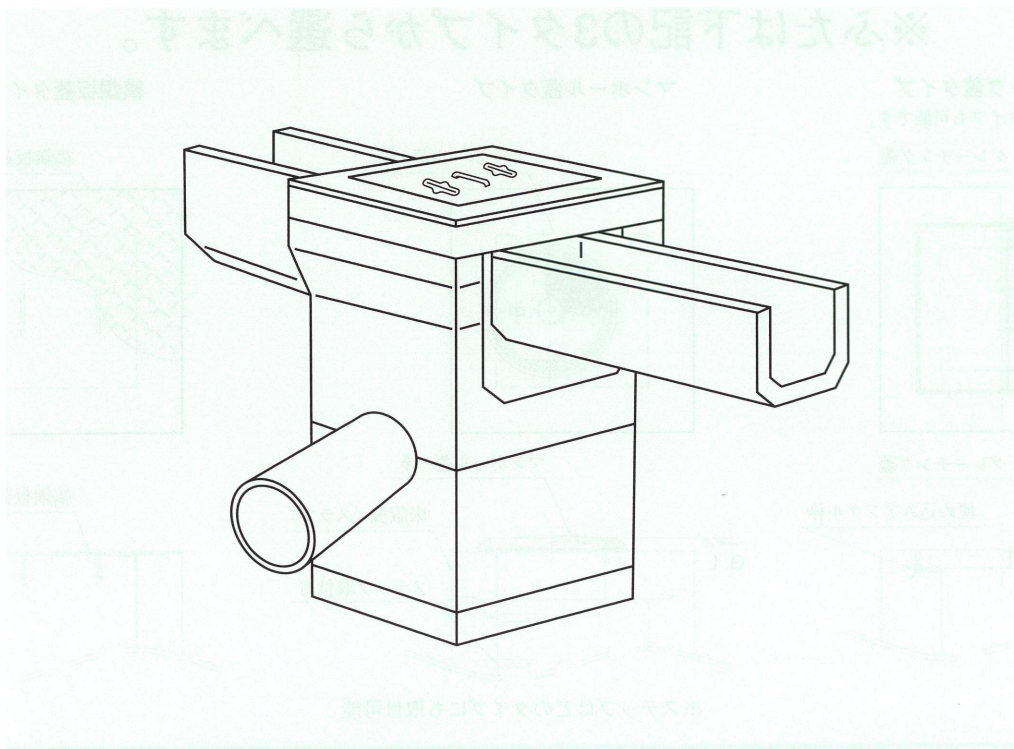
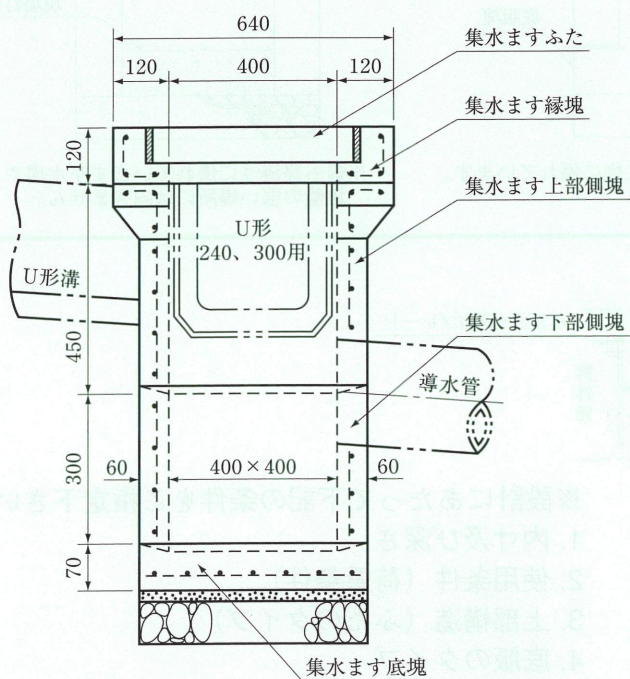


U形用集水ます



最大三方向からU形が取付出来ます。

U形集水ます (角形)



U形集水ます

(単位 m/m)

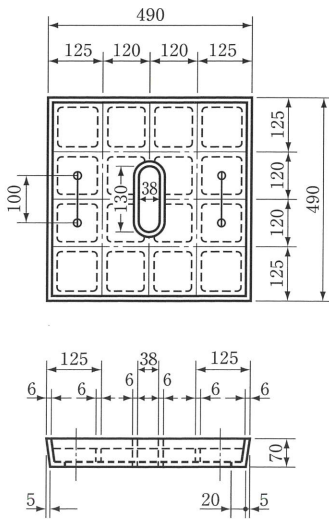
コード番号	呼び名	寸法	重量(kg)
23033	集水ますふた	490×490× 70	48
23035	集水ます縁塊	640×640×120	59
23037	集水ます上部側塊	640×640×450	110
23038	集水ます下部側塊	520×520×300	76
23039	集水ます底塊	520×520× 60	39

注) 集水ますふたはグレーチングの製品もあります。

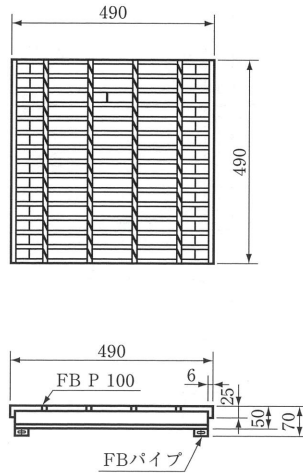
U形用集水ます (組立式)

集水ますふた

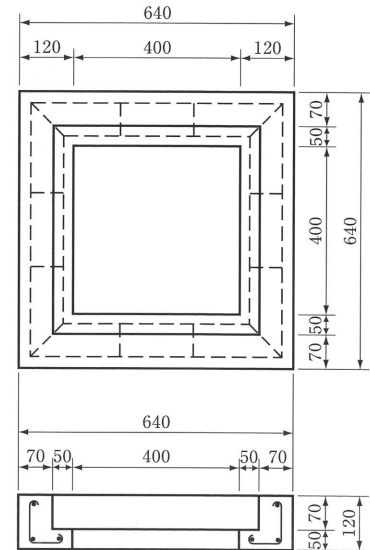
装鉄製



グレーチング

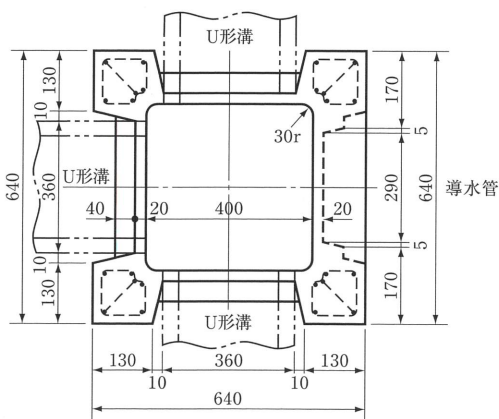


集水ます縁塊

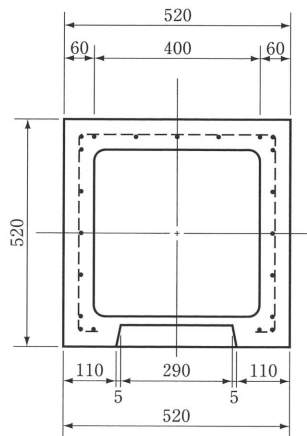


※細目タイプも出来ます。

集水ます上部側塊



集水ます下部側塊



集水ます底塊

