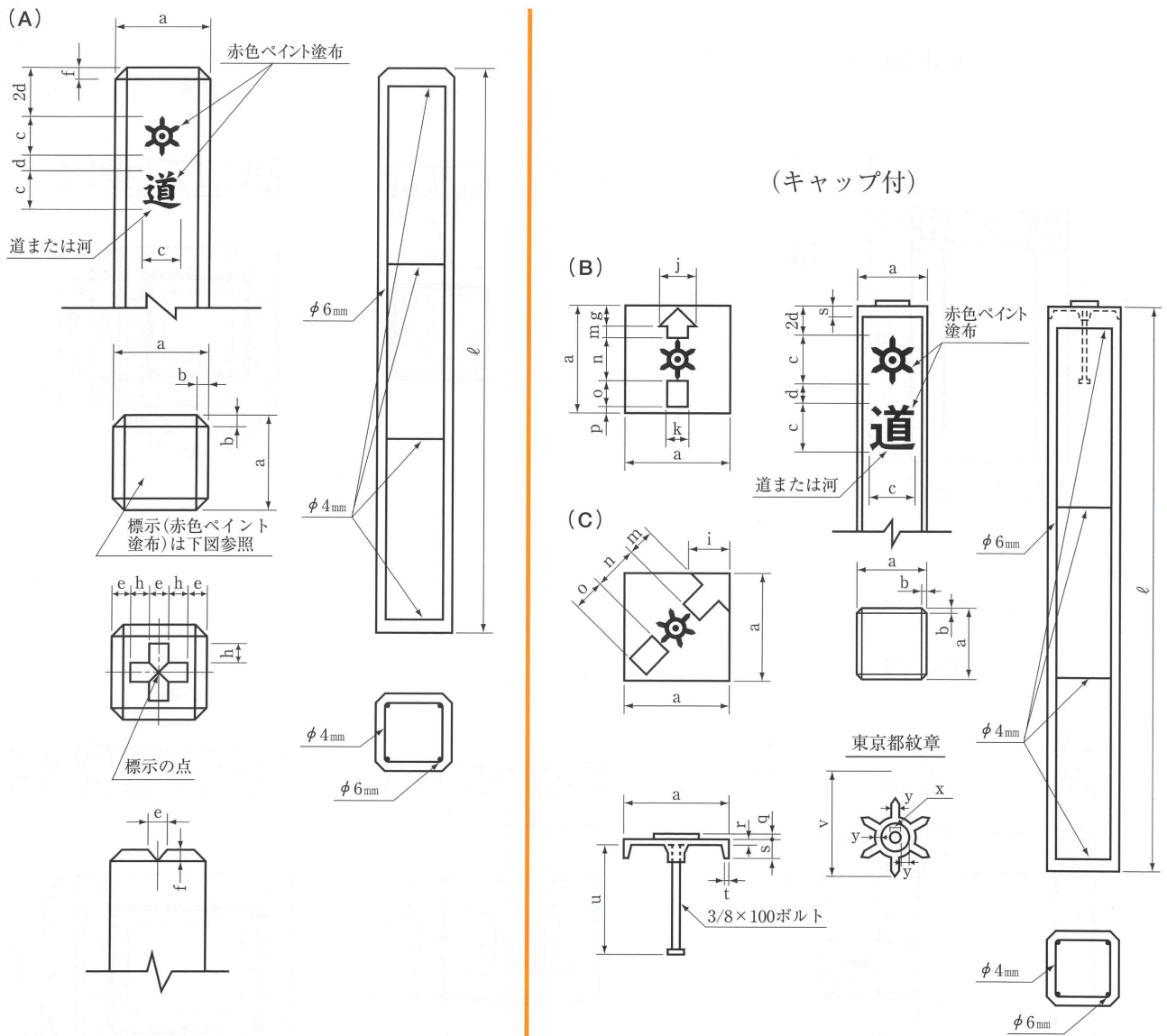


# 鉄筋コンクリート境界標杭（東京都型）



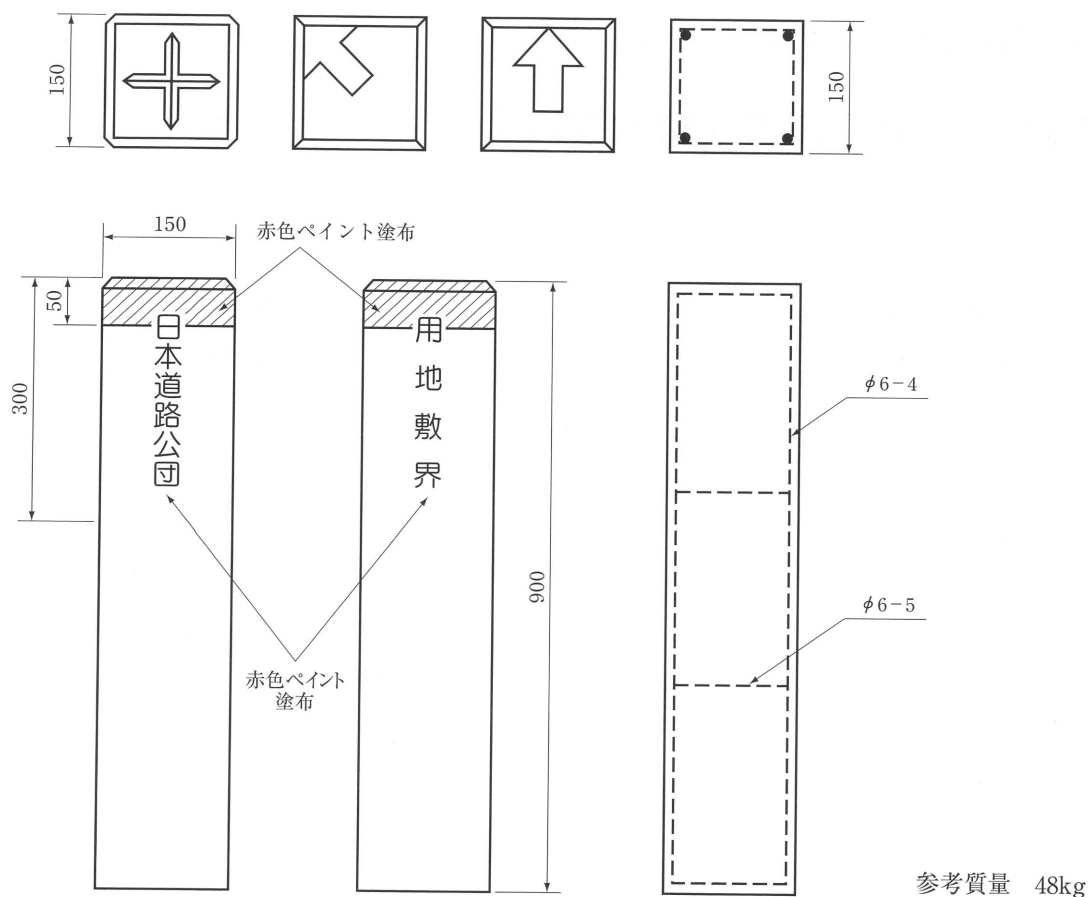
鉄筋コンクリート境界標杭

(単位 m/m)

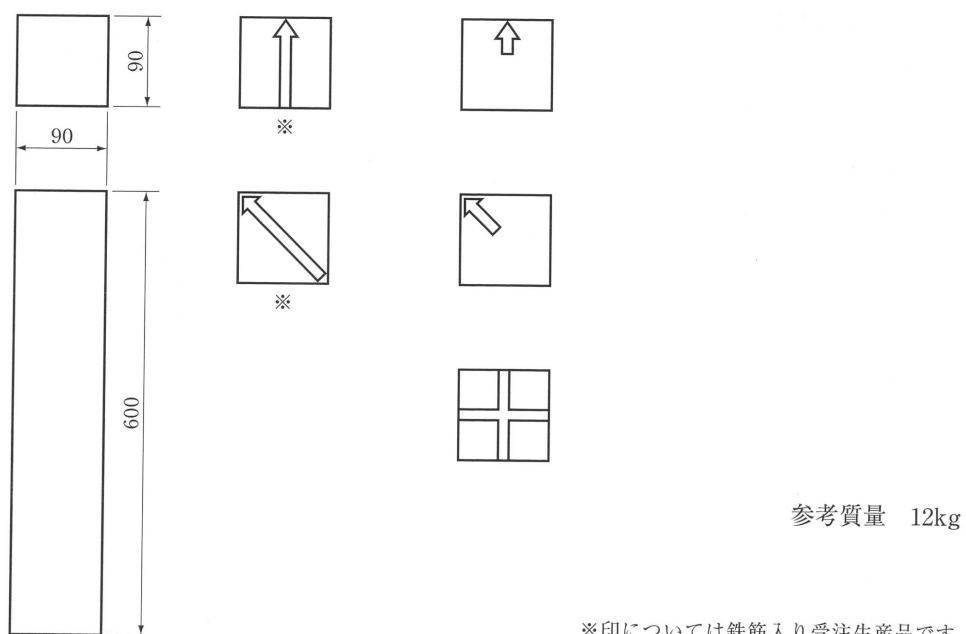
呼び名	寸法																								
	a	b	c	d	e	f	g	h	i	j	k	m	n	o	p	q	r	s	t	u	v	x	y	ℓ	
鉄筋コンクリート境界標杭	A	120	10	75	25	20	10	-	30	-	-	-	-	-	-	-	-	-	-	-	-	-	-	-	900
	B <sub>1</sub>	120	10	75	25	-	-	20	-	-	40	20	10	60	27	3	3	8	25	5	104	48	8	4	900
	B <sub>2</sub>	120	10	75	25	-	-	20	-	-	40	20	10	40	27	3	3	6	20	4	109	36	6	3	900
	C <sub>1</sub>	120	10	75	25	-	-	-	-	35	-	22	30	60	40	-	3	8	25	5	104	48	8	4	900
	C <sub>2</sub>	100	10	75	25	-	-	-	-	35	-	20	25	40	35	-	3	6	20	4	109	36	6	3	900

◎B<sub>2</sub>、C<sub>2</sub>は、L形溝を設置した道路に使用するものとする。

# 道路公団型基本杭



# 民地用境界杭



※印については鉄筋入り受注生産品です。