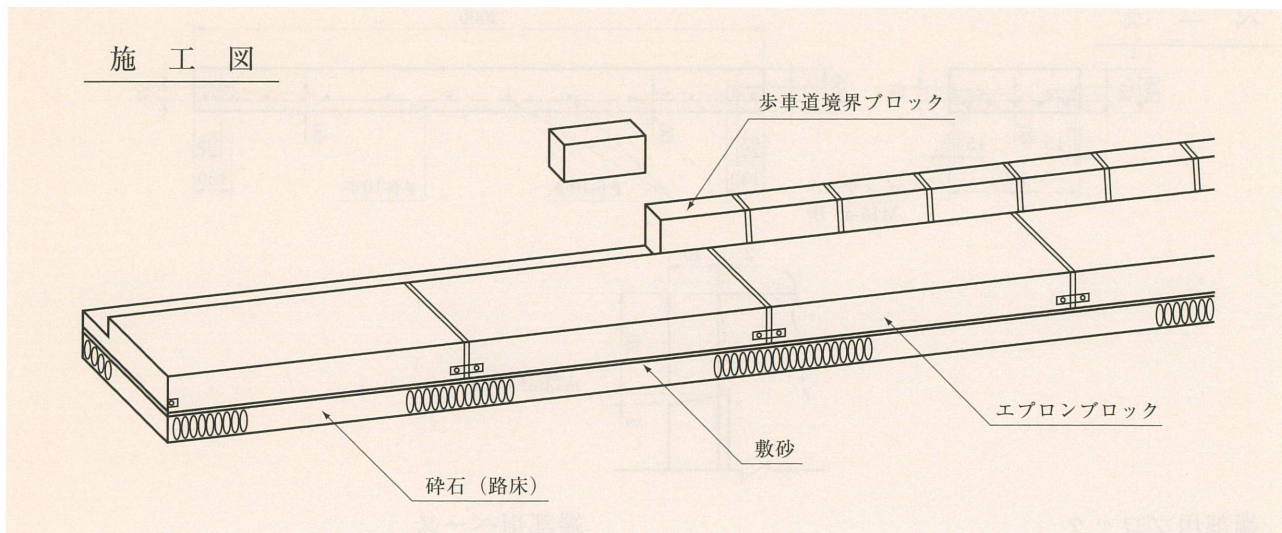


# エプロンブロック (国土交通省型)

## 施工図



## エプロンブロック

※曲線用も有り。

R = 3.0 · 4.0 · 5.0  
6.5 · 8.0 · 10.0m

