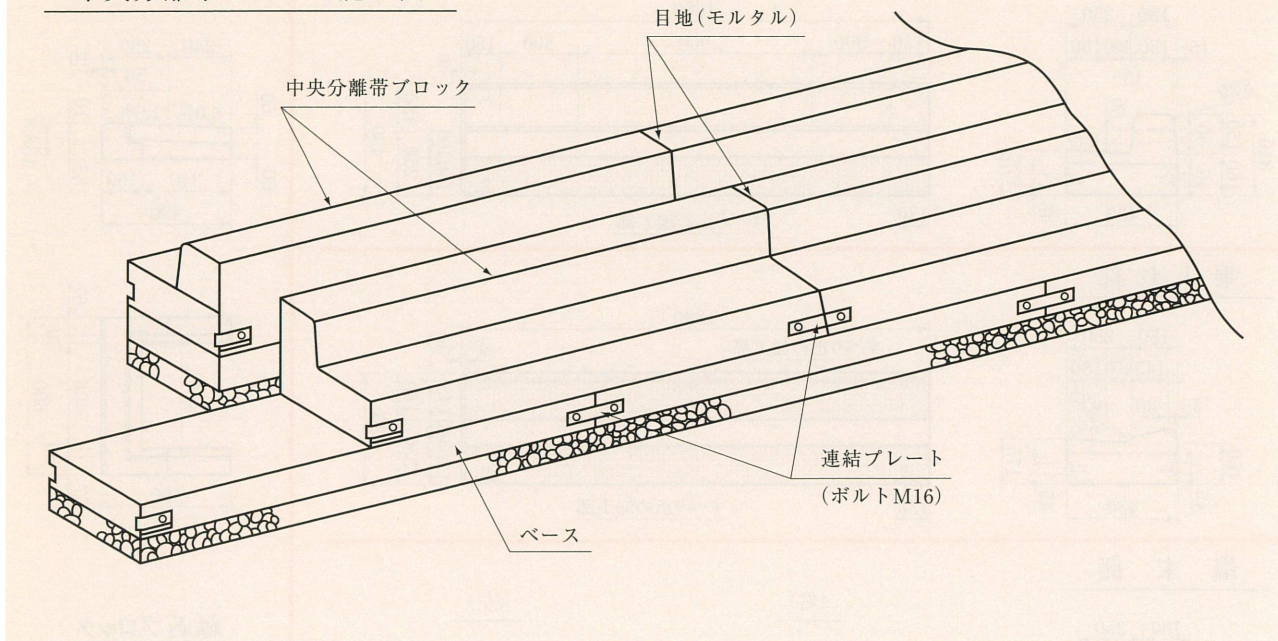


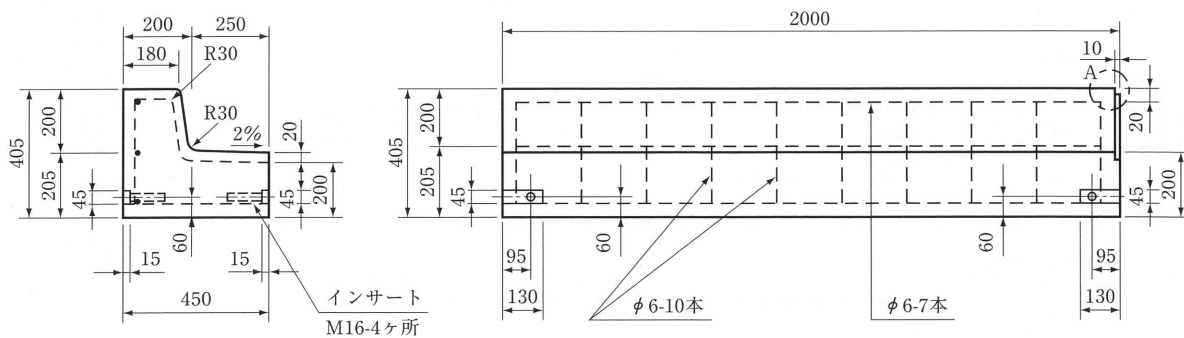
プレキャスト中央分離帯ブロック (205型)

※納入実績についてはホームページをご覧ください。

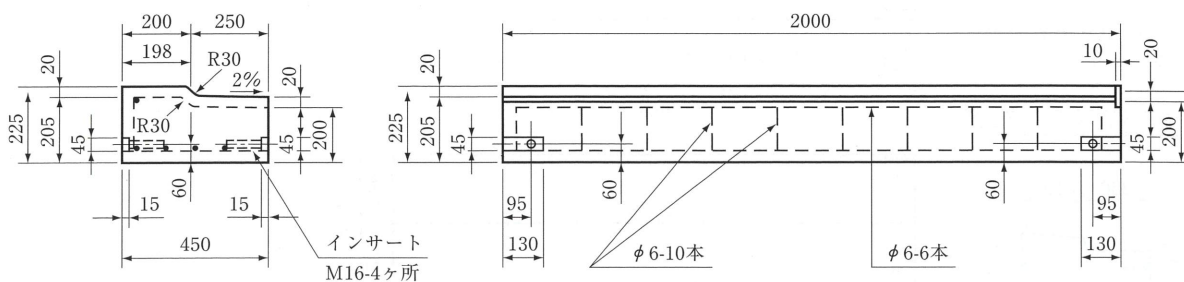
中央分離帯ブロック施工図



一般部用

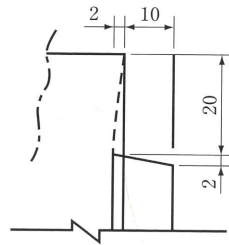
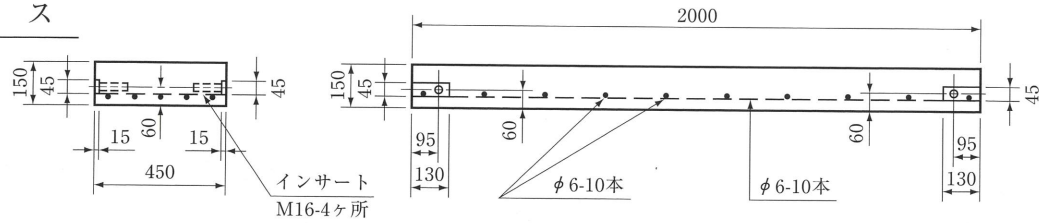


横断歩道部用



プレキャスト中央分離帯ブロック (205型)

ベース



A部詳細図

端部用ブロック

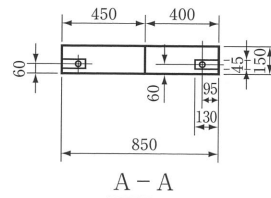
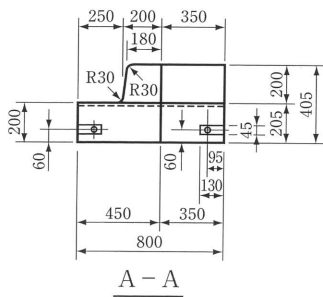
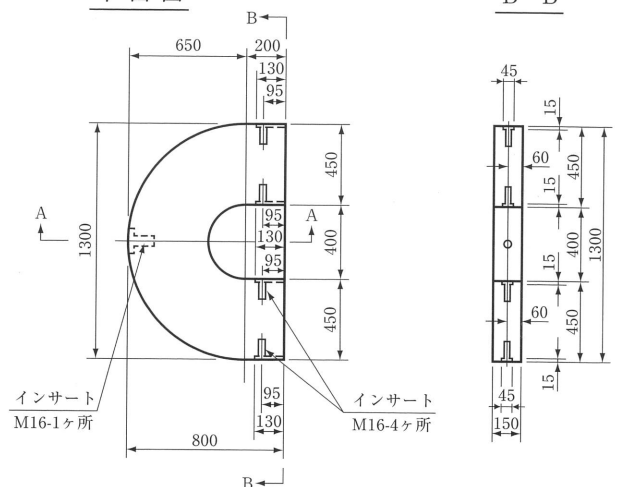
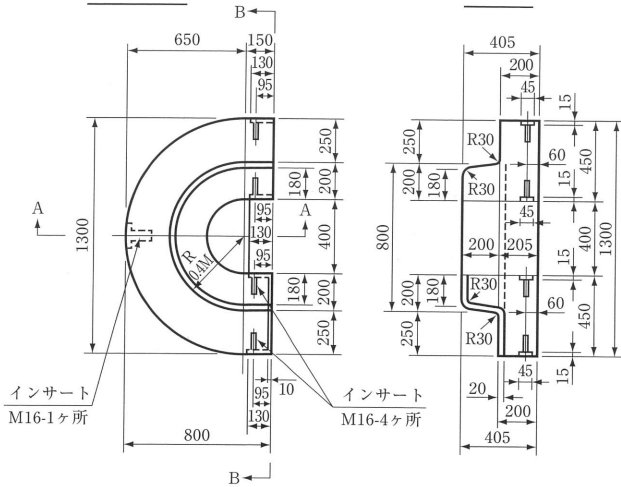
端部用ベース

平面図

B-B

平面図

B-B



端部用

中央分離帯幅員調整例

端部用ベース

