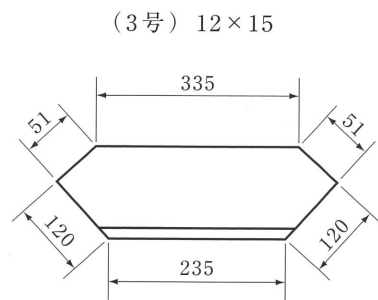
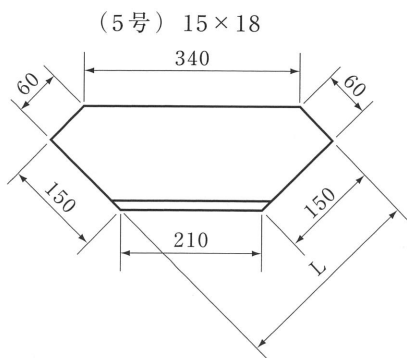
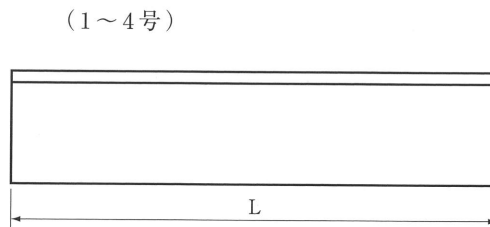
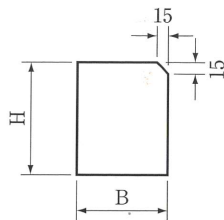
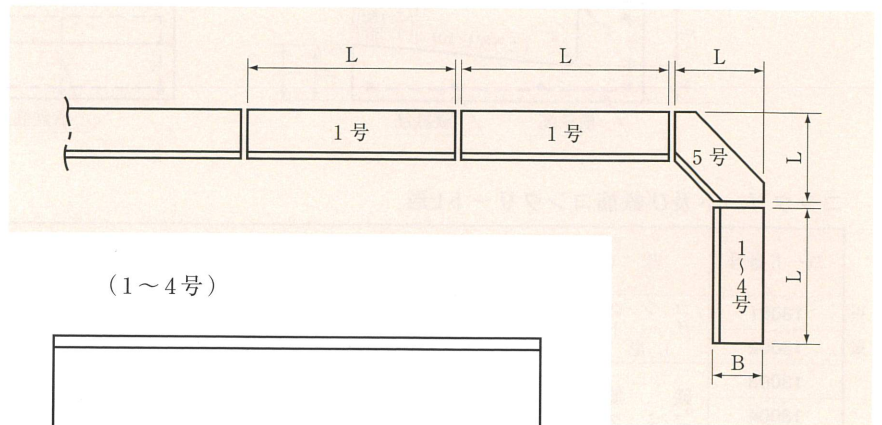
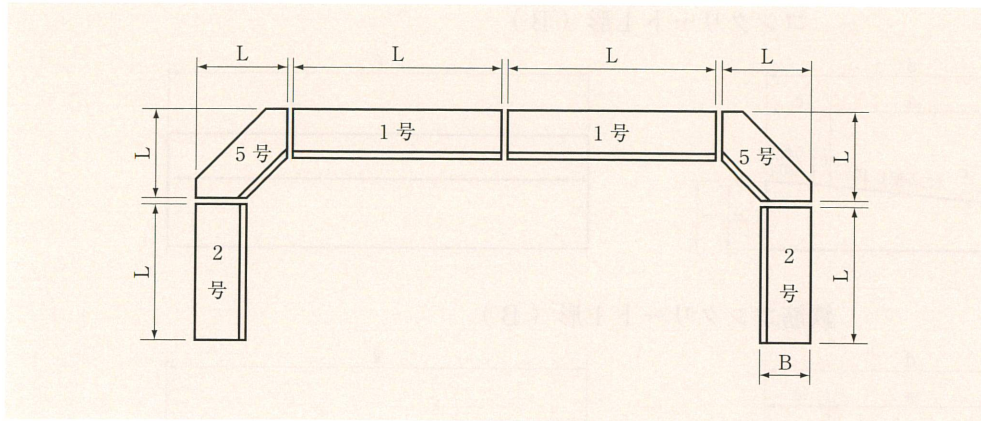


植樹帯用コンクリートブロック(15×18)(12×15)



植樹帯ブロック

(単位 m/m)

コード番号	呼び名	寸法			質量 (kg)
		L	H	B	
18014	植樹帯用 ブロック (15×18)	1号	900	180	59
18013		2号	600	180	38
※ 18014 1/2		3号	450	180	29
※ 18011		4号	300	180	19
18012		5号	300	180	18
18009	植樹帯用 ブロック (12×15)	1号	900	150	39
18008		2号	600	150	26
18006		3号	285	150	13

※印は受注生産品