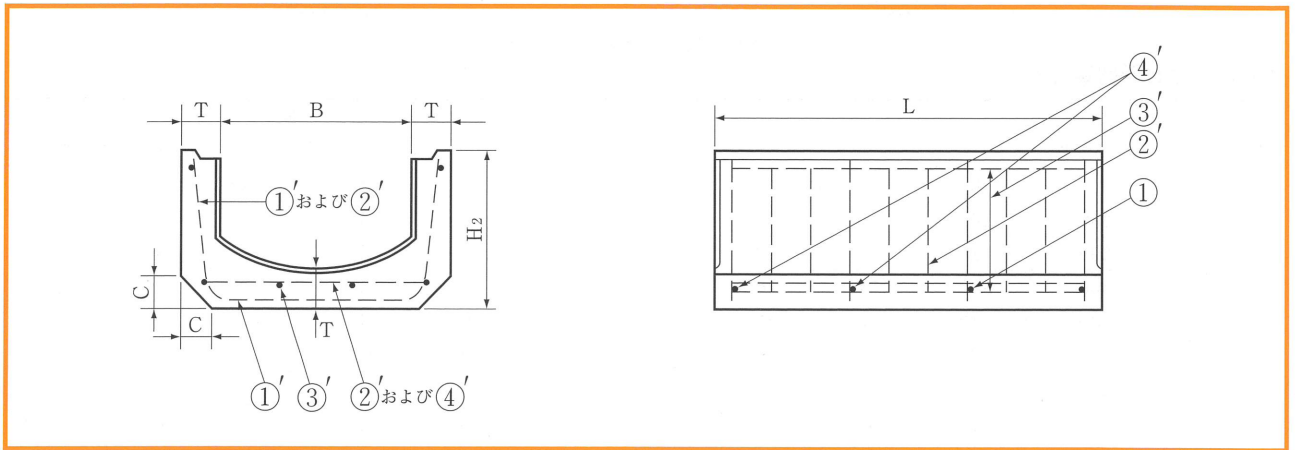
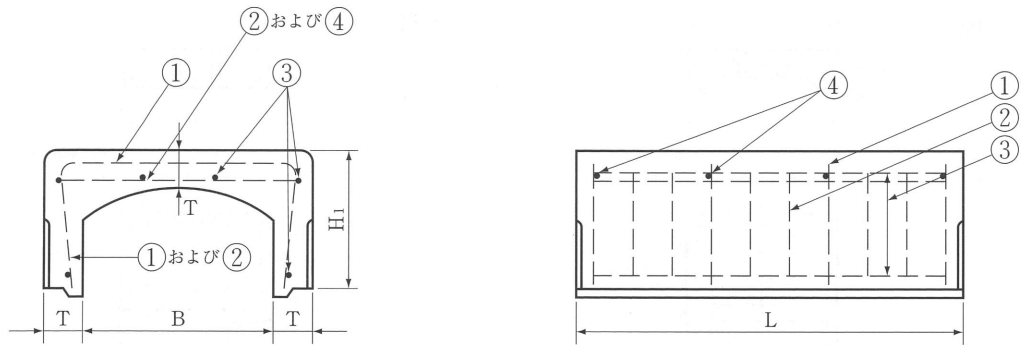


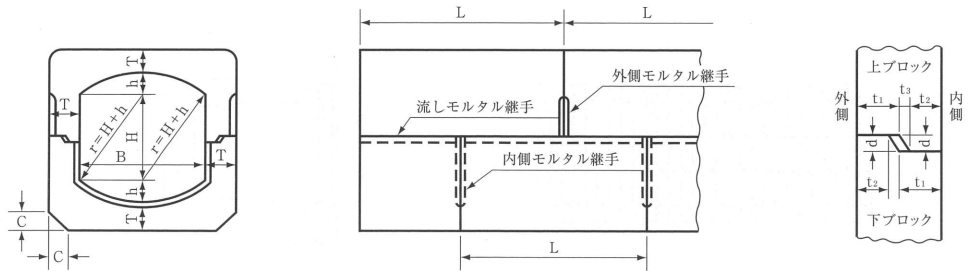
# 組合せ暗きょブロック JIS A 5372



断面

側面

上下組合せ部詳細図



組合せ暗きょブロック

(単位 cm)

コード 番号	呼び 名	寸 法													上ブロック鉄筋				質 量 (kg)	下ブロック鉄筋				質 量 (kg)									
		L	B	T	H	h	H <sub>1</sub>	H <sub>2</sub>	r	t <sub>1</sub>	t <sub>2</sub>	t <sub>3</sub>	d	c	①	②	③	④		①	②	③	④										
		径	本	径	本	径	本	径	本	径	本	径	本	径	本	径	本	径		本	径	本	径		本								
上26007	下26008	180	60	18	6	12	3	14.2	15.8	15	3	2.4	0.6	1.5	0	4	4	4	6	4	5	4	4	40	4	4	4	6	4	5	4	4	36
上26015	下26016	240	60	24	7	16	4	18.2	19.8	20	3.5	2.8	0.7	1.5	4	4	4	4	6	4	6	4	4	63	4	4	4	6	4	6	4	4	55
上26023	下26024	300	60	30	7	20	5	21.2	22.8	25	3.5	2.8	0.7	1.5	5	4	4	4	8	4	6	4	4	87	4	4	4	8	4	6	4	4	79
上26031	下26032	360	50	36	7.5	24	6	24.8	26.2	30	3.8	3.0	0.7	1.5	5	5	4	5	8	5	7	5	4	118	5	4	5	8	5	7	5	4	117
上26035	下26036	450	50	45	9	30	7.5	30.5	32.5	37.5	4.5	3.5	1.0	2.0	6	6	4	6	6	6	9	6	4	150	6	4	6	6	6	9	6	4	130
上26039	下26040	600	50	60	10	40	10	39.0	41.0	50	5.0	4.0	1.0	2.0	6	6	4	6	8	6	10	6	4	190	6	4	6	8	6	10	6	4	185

# 組合せ暗きょブロック組み図例

3.0m	60	60	60	60	60	(上)	
	30	60	60	60	60	30	(下)

3.1m	40	60	60	60	60	30	(上)
	30	60	60	60	60	40	(下)

3.2m	50	60	60	60	60	30	(上)
	30	60	60	60	60	50	(下)

3.3m	30	60	60	60	60	60	(上)
	60	60	60	60	60	30	(下)

3.4m	40	60	60	60	60	60	(上)
	60	60	60	60	60	40	(下)

3.5m	50	60	60	60	60	60	(上)
	60	60	60	60	60	50	(下)

180  
}  
360

2.0m	50	50	50	50	(上)	
	25	50	50	50	25	(下)

2.25m	50	50	50	50	25	(上)
	25	50	50	50	50	(下)

2.5m	50	50	50	50	50	(上)	
	25	50	50	50	50	25	(下)

450  
}  
600

(注) 図中の数字は各ブロックの長さ(cm)を示す。