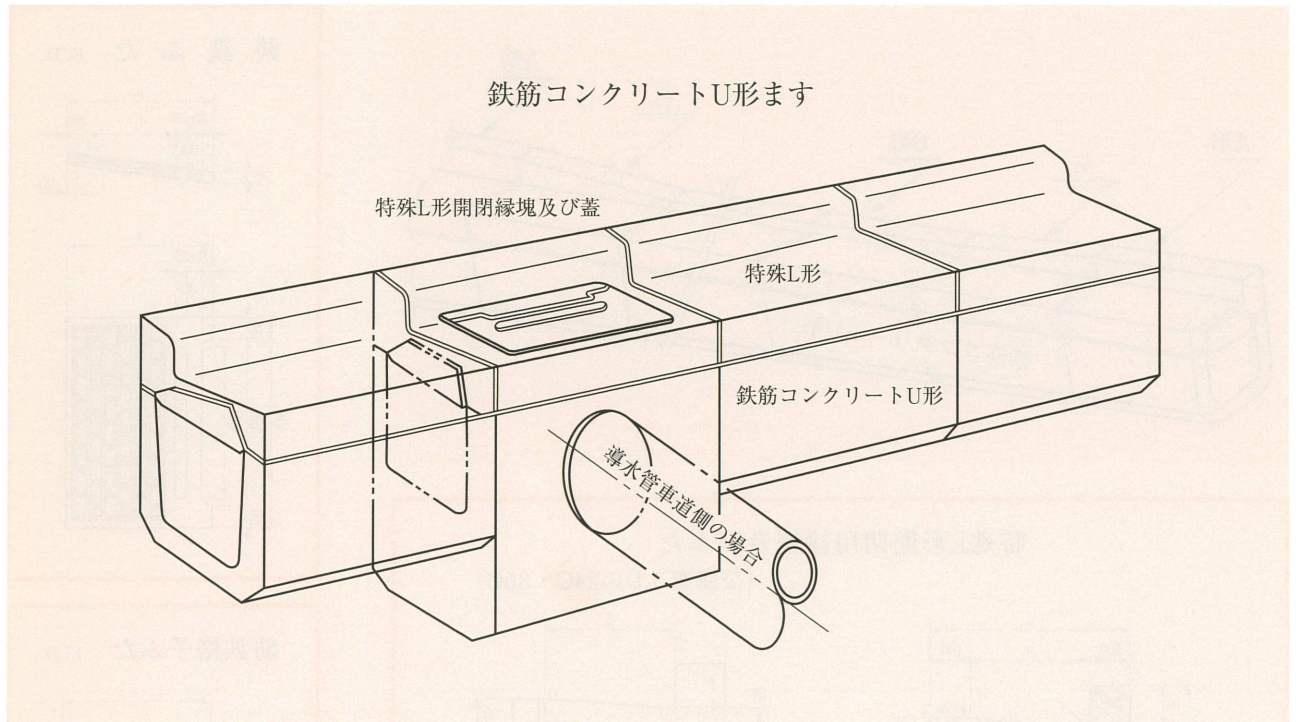


# 鉄筋コンクリートU形ます



鉄筋コンクリートU形ます寸法表

(単位 ㎡/m)

コード番号	呼び名	寸法										縦鉄筋		横鉄筋		質量 (kg)
		a	b	c	d	e	f	g	h	i	j	径	本数	径	本数	
25170	180	180	170	180	35	40	460	280	420	40	90	3.2	9	3.2	5	71
25055	240	240	220	240	45	50	490	250	440	50	90	3.2	11	3.2	5	91
25056	300	300	260	300	50	60	560	260	500	60	150	3.2	13	4.0	5	124

