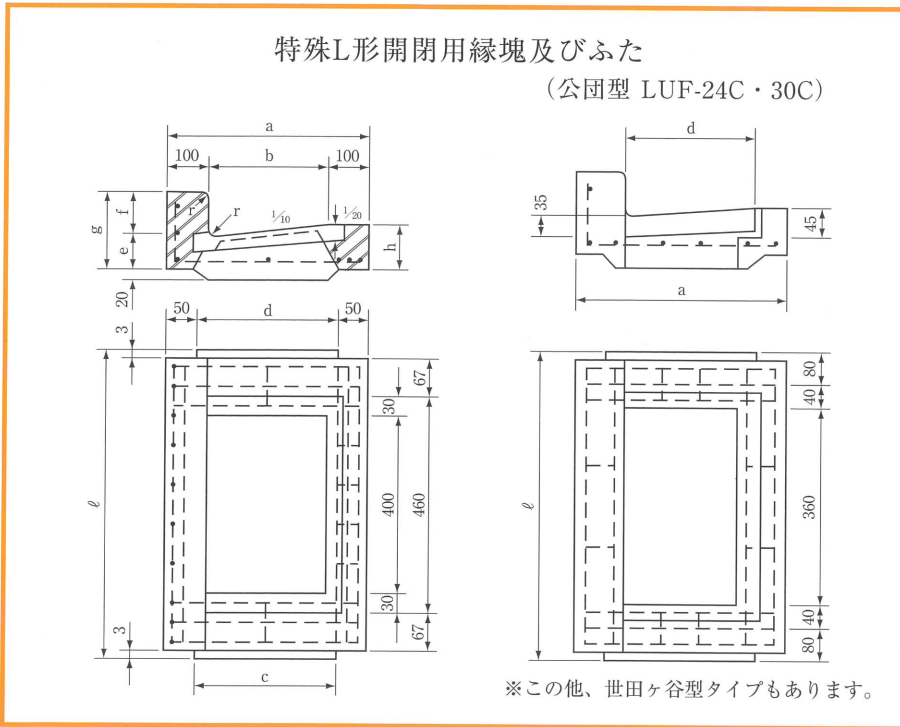
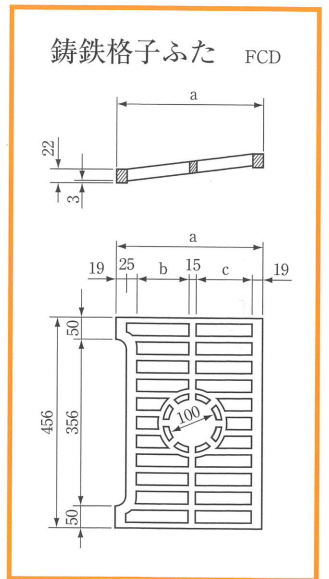
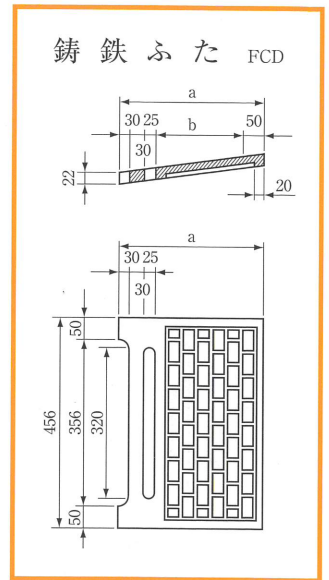
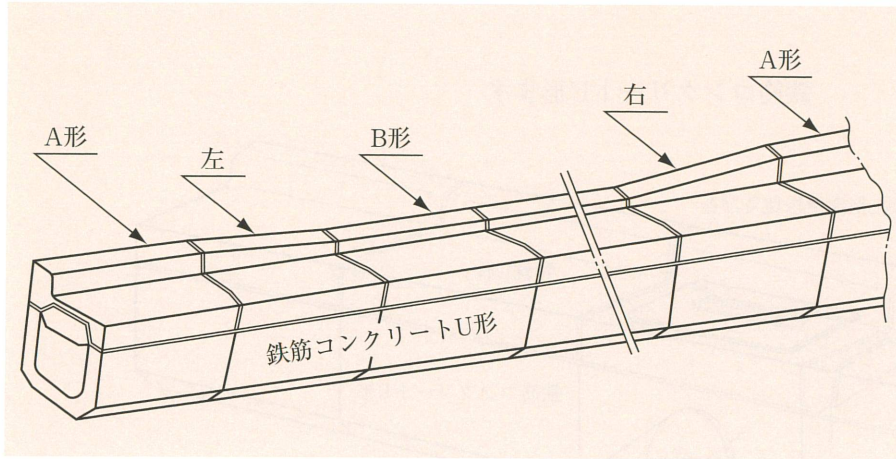


鉄筋コンクリート特殊L形（ふたかけ用）



特殊L形開閉用縁塊及びふた

(単位 m/m)

コード番号	呼び名	寸法										質量 (kg)	
		a	b	c	d	e	f	g	h	r	ℓ		
14021	縁塊	240A	340	140	230	240	55	100	155	74	20	600	32
14022		240B	340	140	230	240	55	50	105	74	20	600	25
14023		300A	400	200	290	300	55	100	155	80	20	600	35
14024		300B	400	200	290	300	55	50	105	80	20	600	29
14122	縁塊	240	340	140	230	210	55	100	155	74	20	600	35
14131		300	400	200	290	250	55	100	155	80	20	600	38
	铸铁蓋	240	238	138	-	-	-	-	-	-	-	456	7.1
		300	298	198	-	-	-	-	-	-	-	456	9.0
	格子蓋	240	238	75	85	-	-	-	-	-	-	456	7.8
		300	298	105	115	-	-	-	-	-	-	456	10
14121	装鉄蓋	240	205	-	-	-	-	-	-	-	-	434	8
14130		300	245	-	-	-	-	-	-	-	-	434	11

(注) グレーチング蓋もあります。 ※印は公団型を示します。

